

# MONTAGE- UND GEBRAUCHSANLEITUNG

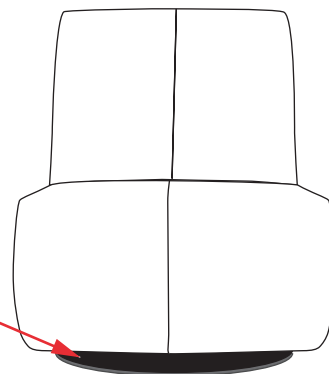
## MODELL 1517 TWISTER

© 2017 KURT BEIER & KATI QUINGER



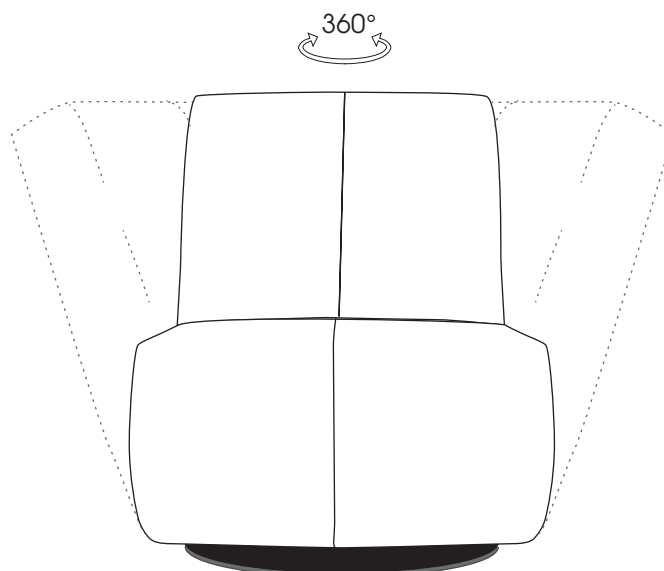
**Achtung! Sicherheitshinweis:**

Die Fußplatte steckt in einer konischen Drehspindel.  
Beim Transport des Sessels ist es zwingend notwendig,  
den Sessel an der Platte anzuheben.

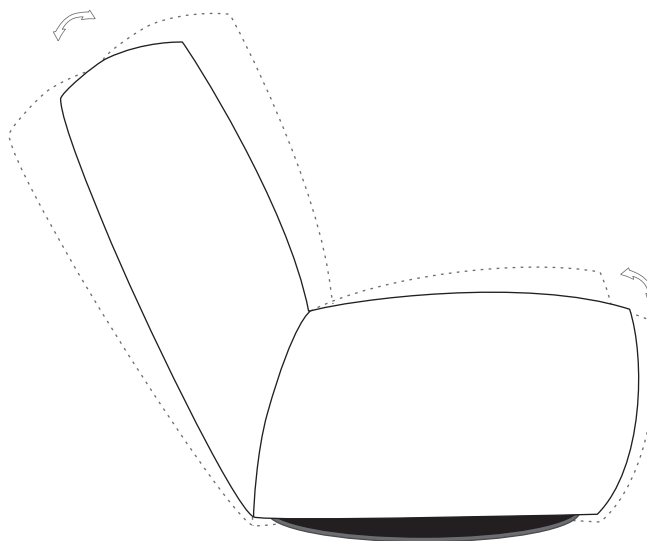


**Dreh-Schaukelsystem**

360 ° Drehfunktion:



Schaukelfunktion:



**Achtung! Die maximale Belastbarkeit des Dreh-Schaukelsystems beträgt 110 kg!**