

MONTAGE- UND GEBRAUCHSANLEITUNG

MODELL 8200 SOLID.

© 2019 KURT BEIER & KATI QUINGER



Bezogene Türen mit
filigranem Holzrahmen



Hochwertiges Echtholz,
Alteiche



Filigrane Metallrahmen

Regalmontage

(Am Beispiel: Rack 3 und 4)

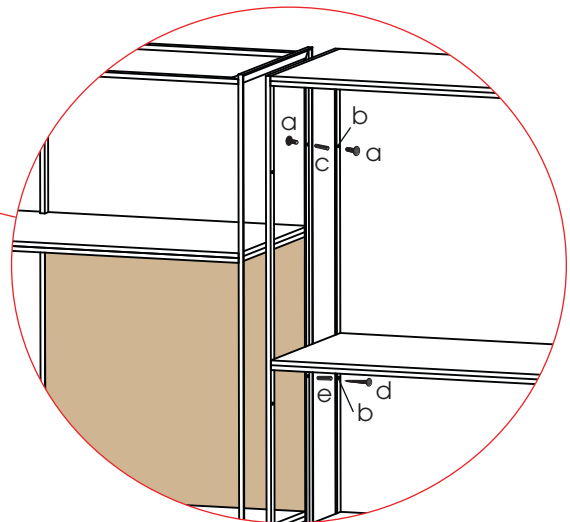
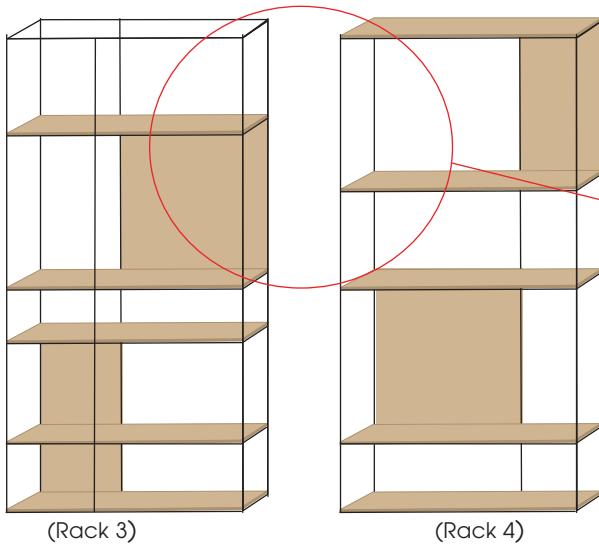
Legen Sie die mitgelieferten Kleinteile vor sich aus.

a  16 Schrauben M4x8

+
c  8 Gewindehülsen

d  4 Rückwandschrauben

+
e  4 Durchgangshülsen
(ohne Gewinde)



Verschrauben von Metall/Metall-Verbindungen:

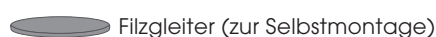
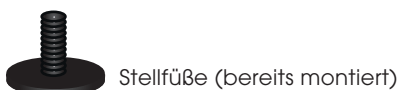
1. Stecken Sie eine Schraube (a) durch die Bohrung (b) von der Metallstrebe (hier am Beispiel von Rack 4) und schrauben Sie diese in die Gewindehülse (c) ein.
2. Schieben Sie die beiden Regale bündig aneinander und verschrauben Sie die Regale mit der 2. Schraube indem Sie diese durch die Bohrung stecken und mit der bereits verschraubten Gewindehülse (c) von der anderen Seite (hier Rack 3).

Verschrauben von Metall/Holz-Verbindungen:

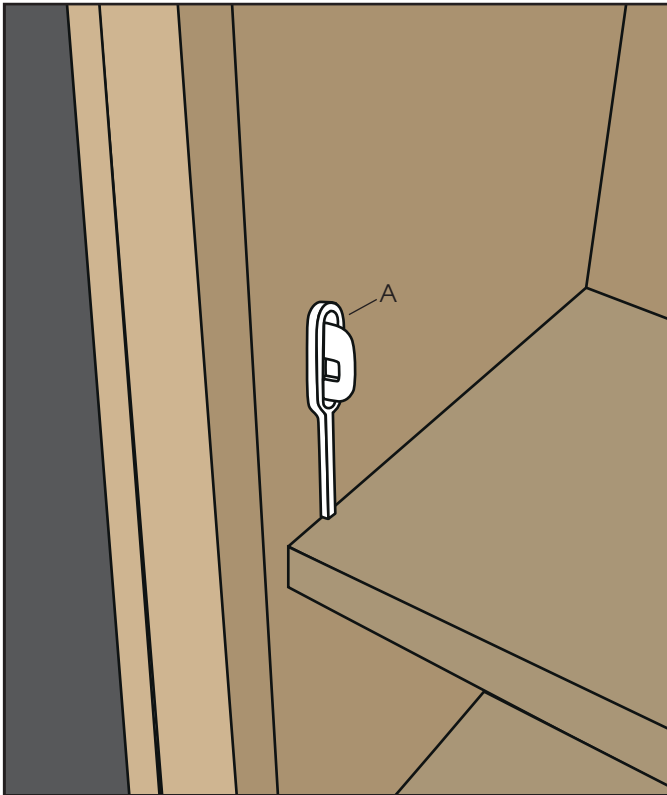
1. Stecken Sie eine Rückwandschraube (d) durch die Bohrung (b) von der Metallstrebe (hier am Beispiel von Rack 4) und durch eine Durchgangshülse (e). Schieben Sie die Regale bündig zusammen und schrauben Sie die Rückwandschraube (d) im Holz fest.

Stellfüße

Nach dem Aufstellen des Möbels sollten die 4 beigelegten Filzgleiter als Fußbodenschutz auf die Stellfüße geklebt werden. Durch Drehen der 4 Stellfüße kann das Möbel anschließend waagrecht ausgerichtet werden.



Transportschutz für Einlegeböden bei High Board HB1 und Sideboard SB1:



1. Stellen Sie das Möbel auf und richten Sie es über die Stellfüße (siehe Seite 6, Stellfüße) aus.

2. Ziehen Sie den Transportschutz (A) aus der Seitenwange heraus.

