

# PRODUKTINFORMATION MODELL OD2210 MON AMOUR

© 2022 KURT BEIER & KATI QUINGER



Funktionsrücken und -armteil  
(Abb. Funktionsarmteil rechts)



Relaxen



Liegeposition


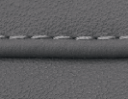



**OD MON AMOUR: ABOVE THE CLOUDS.**

DIE GROSSE VERFÜHRUNG DEM FESTEN BODEN ZU ENTFLIEHEN, DEN FLÜGEL DES GEDANKENS SPÜREN. DIE NEUE BULLFROG SOFASCHAUKEL MACHT ES MÖGLICH ZU LOUNGEN, DAS SCHWINGEN IM SITZEN ODER LIEGEN ZU GENIESSEN. MIT WENIGEN HANDGRIFFEN VOM SITZEN ZUM RELAXEN. UNSERE BEWÄHRTE KONSTRUKTION MIT DEM MEHRFACH VERSTELLBAREN RÜCKEN UND ARMTEIL ERMÖGLICHT VIELE, LÄSSIGE POSITIONEN! ALS UNIKAT GEFERTIGT.

**Untergestell, Metall:** Schwarz matt Feinstruktur pulverbeschichtet  
**Achtung! Maximale Belastbarkeit:** 200 kg



### Nahtvarianten Führungsnähte / Ziernähte

	Kaltnaht	Kappnaht	KR* (Keder-RV) Aufpreis	Kettelnah Aufpreis	Biese
					
Outdoorstoff	x				
Outdoorleder	x				

\*Keder-RV: wahlweise in den Farben Schwarz, Rot, Natur oder Hellgrau.

### Outdoor Unterbezug

Einen zusätzlichen Schutz vor eindringender Nässe bietet ein Unterbezug aus wasserdichtem Gewebe. Der Unterbezug kann gegen Aufpreis für das jeweilige Modell ausgewählt werden. Bitte bei Bestellung angeben.

### Montagematerial Sofaschaukel Mon Amour (bei Bestellung angeben)

wahlweise:

- Deckenbefestigung Beton\* **SPB oder**
- Deckenbefestigung Holz\* **SPH**
- Montageset bei Maßanfertigung (gegen Aufpreis): Das lichte Maß (Boden bis Decke) muss zentimetergenau angegeben werden.
- Befestigungsset für FROGswing\* **SPRF**

### Lieferumfang für Deckenbefestigung:

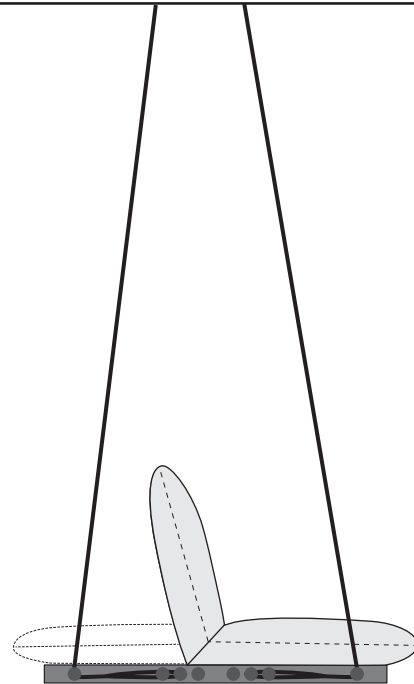
- Befestigungsmaterial für Schaukelgelenk (**Beton oder Holz**) (je nach Bestellung)
- Kunststoffummanteltes Drahtseil: 4 Stück
- Schaukelgelenk inkl. Karabiner: 2 Stück
- 1 x Bohrschablone

### Lieferumfang für FROGswing:

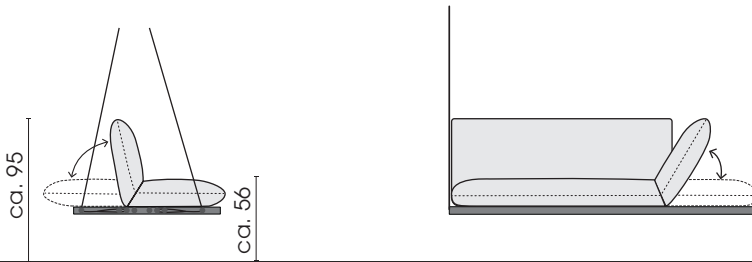
- Befestigungsmaterial für Schaukelgelenk **Frogswing**
- Kunststoffummanteltes Drahtseil: 4 Stück
- Schaukelgelenk inkl. Karabiner: 2 Stück

\* Die Schaukelgelenke sind standardmäßig Metall verzinkt. Für Feuchträume wie z.B. Wellnessbereiche oder bei salzhaltigem Klima können die Schaukelgelenke gegen Aufpreis in V2A bzw. V4A bestellt werden. **Bitte bei Bestellung angeben.**

**Sitzhöhe bei 238 cm (Deckenhöhe/FROGswing):** ca. 56 cm (mittlerer Aufhängepunkt) **3**  
**Einstellmöglichkeiten in 5 cm Schritten** (mögliche Sitzhöhen mit Standardseil ca. 51 cm / 56 cm / 61 cm).  
Das Standardseil ist für eine Deckenhöhe von 233 cm - 243 cm geeignet.

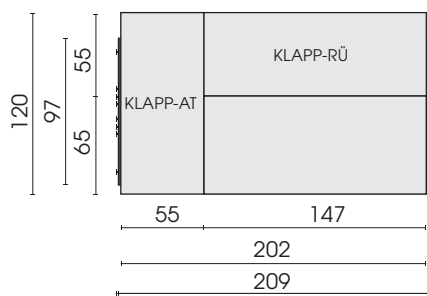


11.05.2023

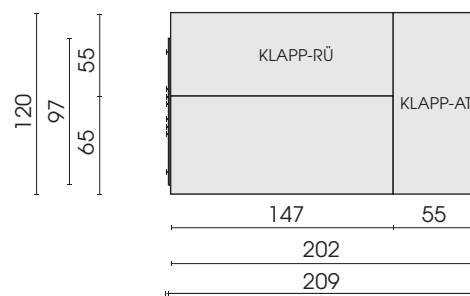


Seitenansicht (Aufhängung P2) Vorderansicht Typ 257 (Aufhängung P2)

Typen mit festem Sitz (Maße abgeklappt)

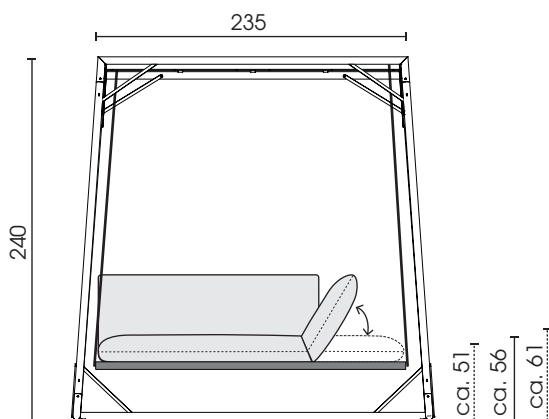


Sofa 2,5-Sitz  
AT links  
**258**

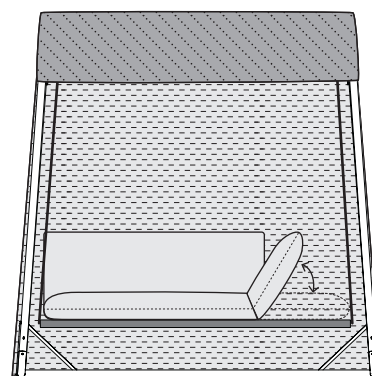


Sofa 2,5-Sitz  
AT rechts  
**257**

Schaukelgestell OD2216 FROGswing (Siehe Preisliste OD2216 FROGswing)



Frontansicht, Schaukelgestell



Frontansicht Schaukelgestell vorne offen  
mit Sonnendach und Wetterschutz



**Schutzhüllen** (Wasserfest):

Schutzhülle zu Typ 257/258: **SH257**

Jedes Möbel ist ein von Hand gefertigtes Unikat. Daher können Maßdifferenzen zu den hier angegebenen Größen entstehen. Ursachen sind: 1. unterschiedliche Bezugsmaterialien (Stoff, Leder), 2. Verarbeitung von Inlettmaten, 3. der Druck mit dem einzelne Typen zu Stellkombinationen verbunden werden, usw. Der Sitzkomfort von Teilen mit größerer Sitztiefe kann zu denen mit geringerer Tiefe differieren.